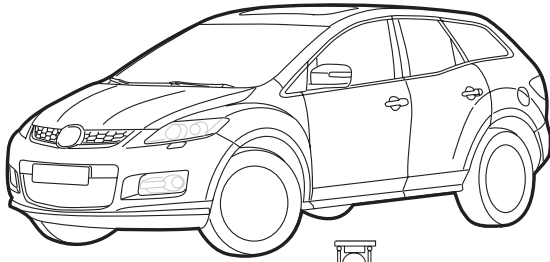


Art. Nr
27.0184

E-mail : info@monoflex.se
 Phone (SE) : 0046 (0) 220 22540
 Fax (SE) : 0046 (0) 220 14244

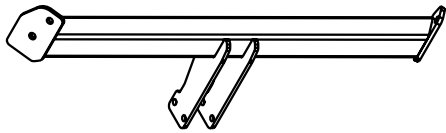
E-mail : info@monoflex.dk
 Phone (DK) : 0045 6344 2200
 Fax (DK) : 0045 6444 2822



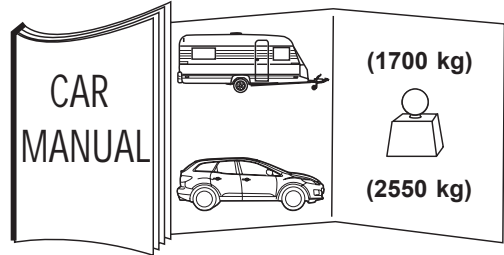
Mazda CX-7



10/2007 -



22 kg



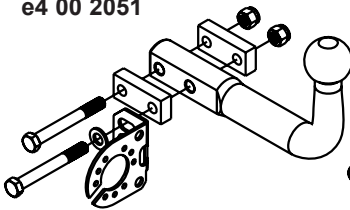
85 kg



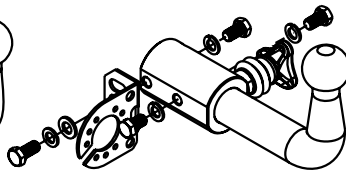
10,01 kN

e4 00 3692

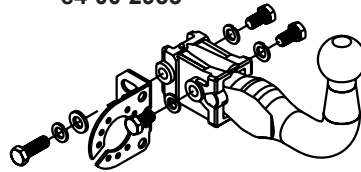
e4 00 2051



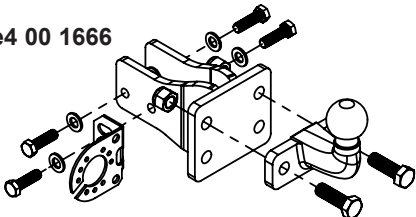
e4 00 1631



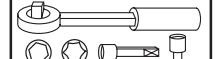
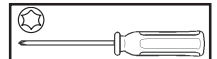
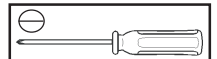
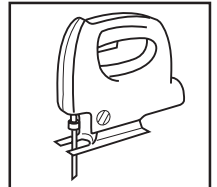
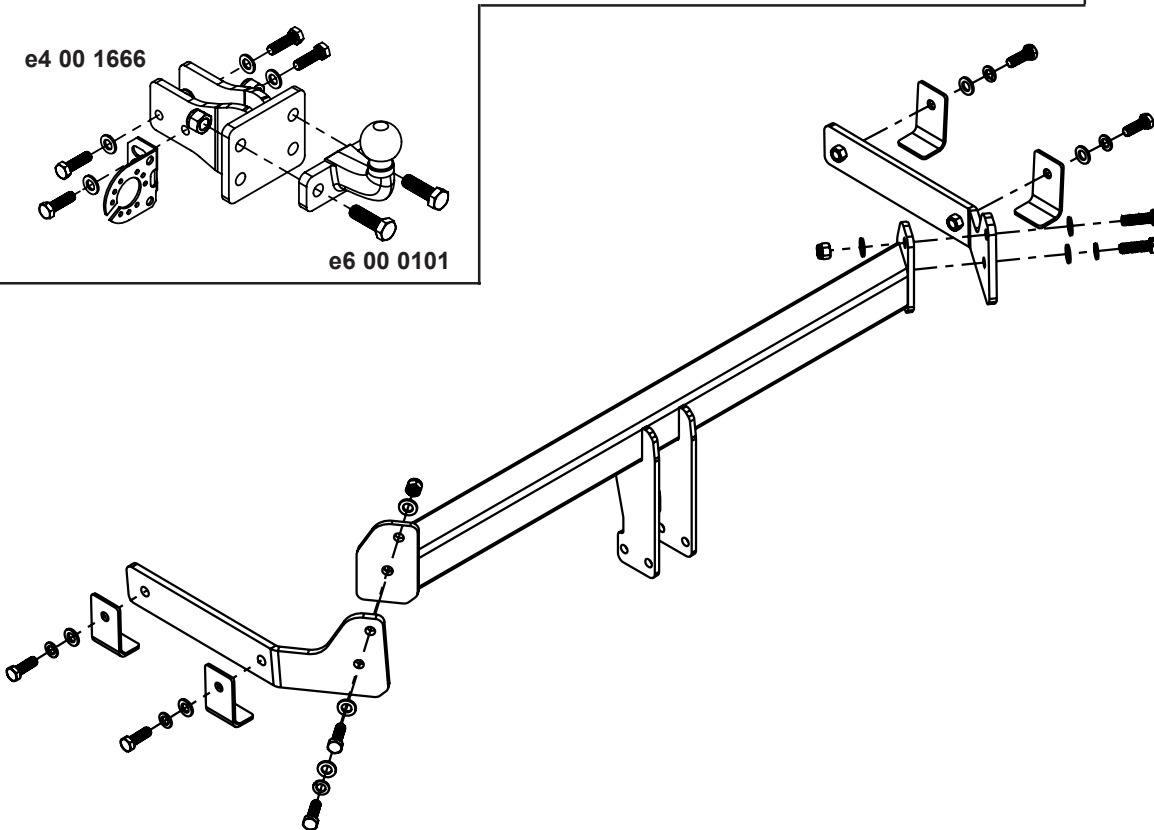
e4 00 2933



e4 00 1666



e6 00 0101

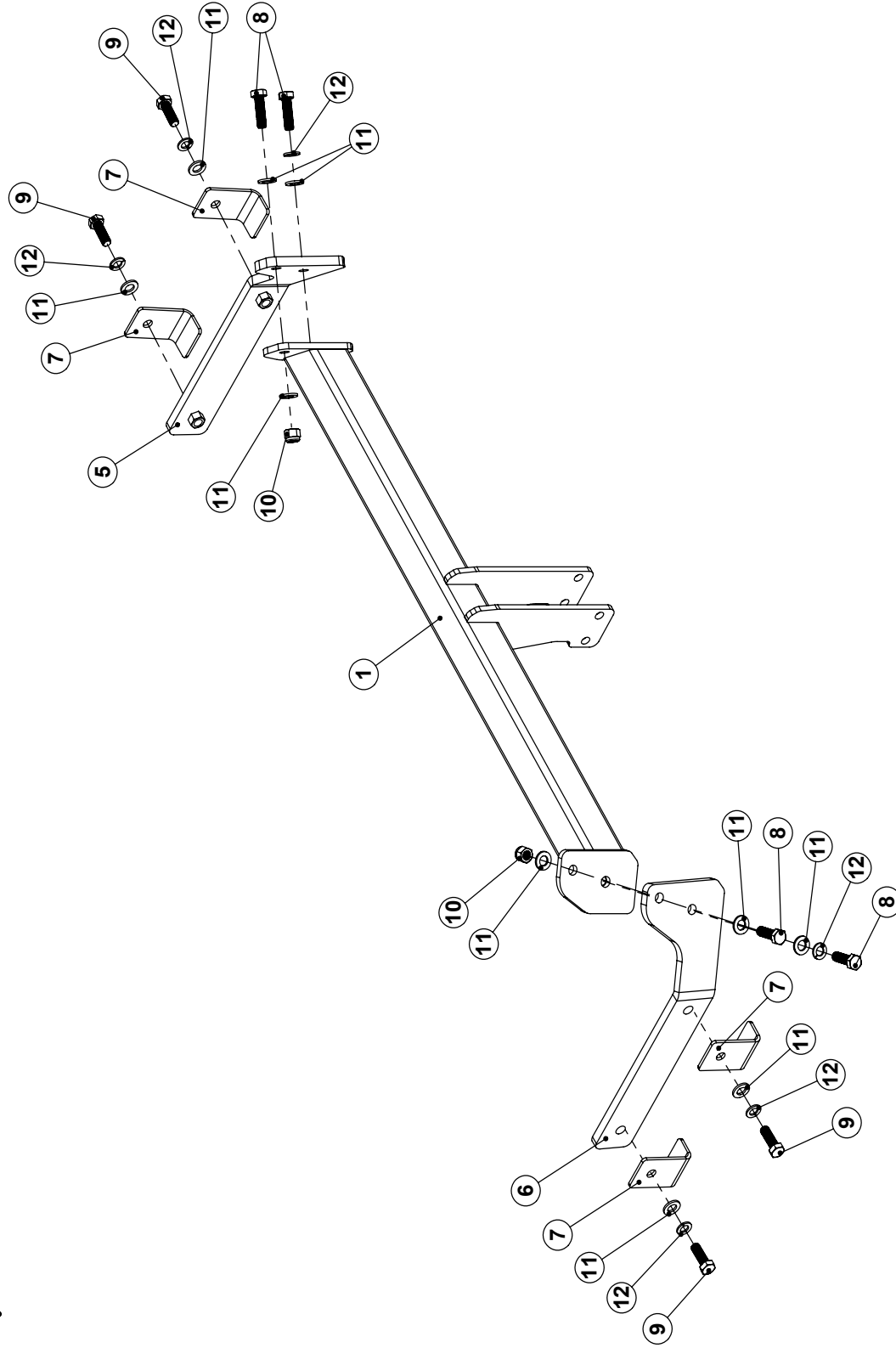


120min

Monoflex®

Screw/Nm	M6	M8	M10	M12	M14	M16
Class 8.8	9,9	24	48	83	132	200

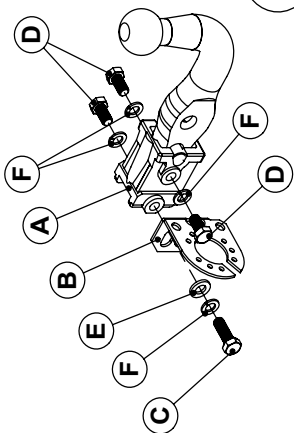
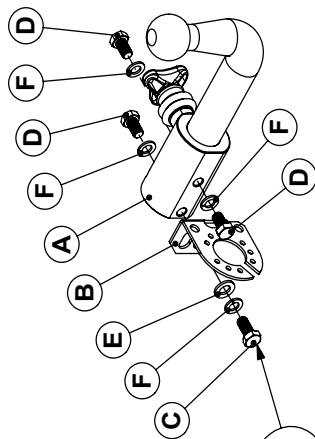
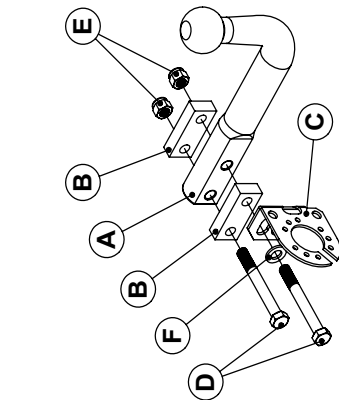
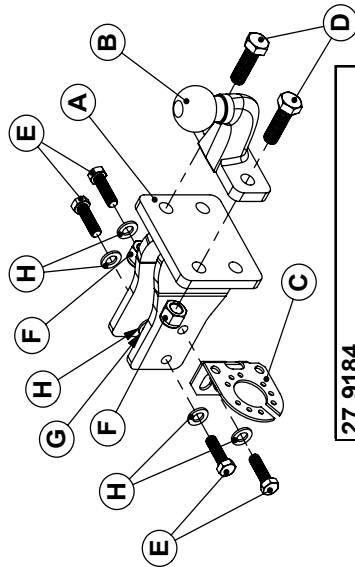
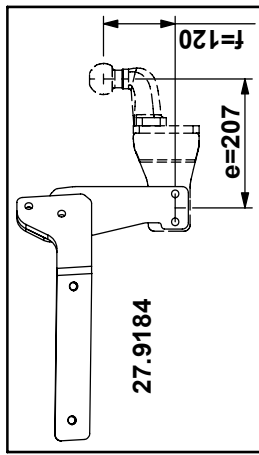
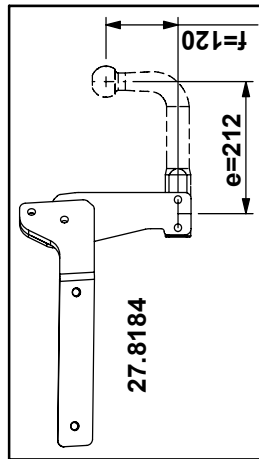
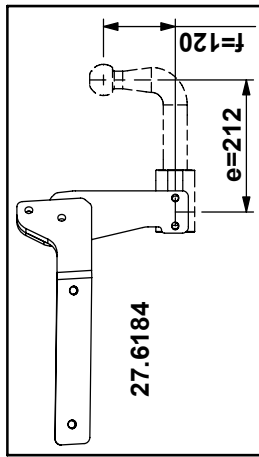
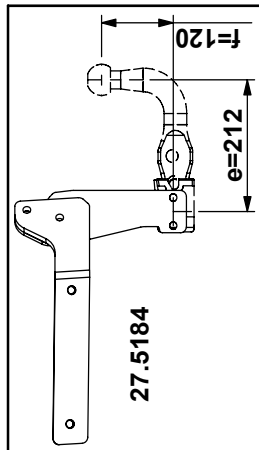
Mazda CX 7 10/2007-



27.0184

1	1x	FBA 6110	
5	1x	FFJ 12002H.2	
6	1x	FFJ 12002V.2	
7	4x	FFJ 4113	
8	4x	M12x40 (8.8)	
9	4x	M12x35 (8.8)	
10	2x	M12.lock (8)	
11	10x	13x24x2	
12	6x	12.2	

Screw/Nm	M6	M8	M10	M12	M14	M16
Class 8.8	9,9	24	48	83	132	200



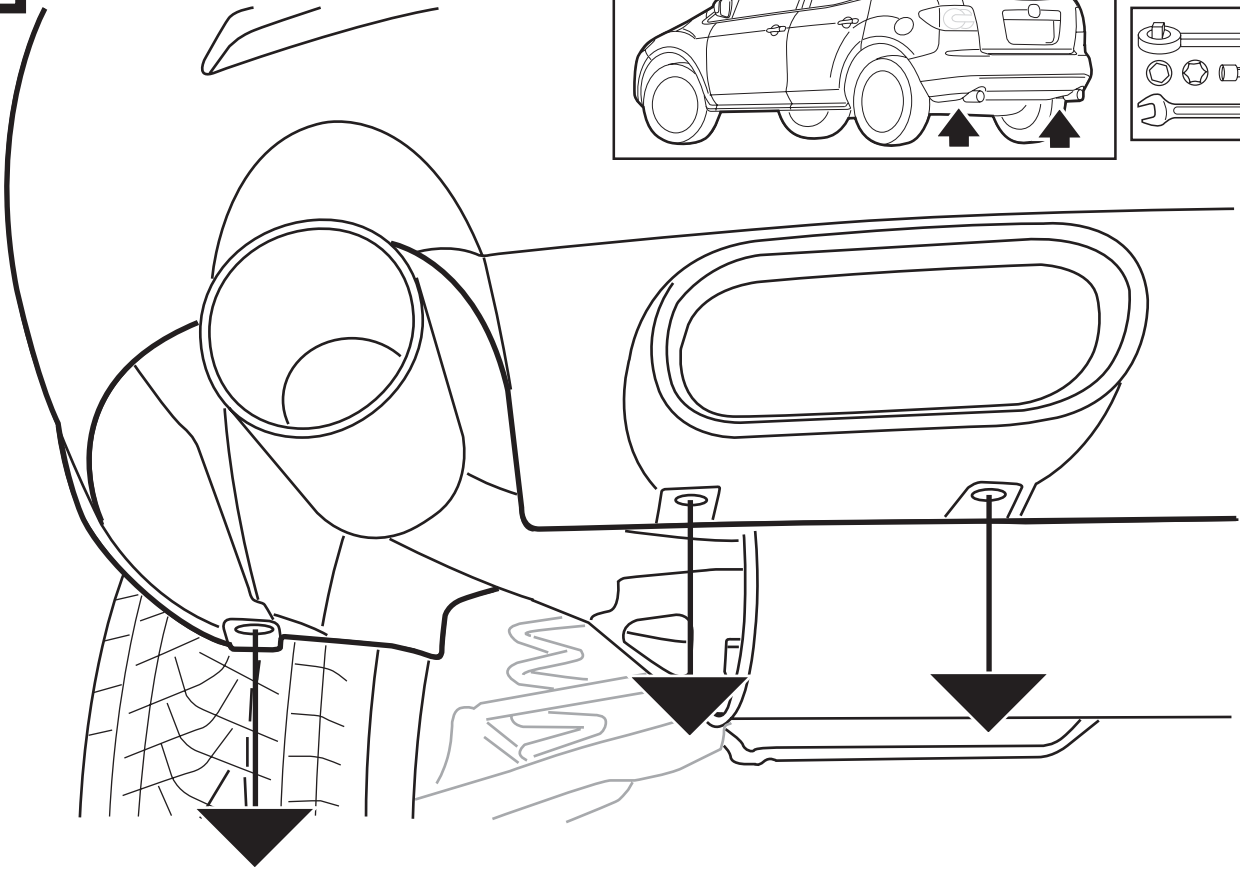
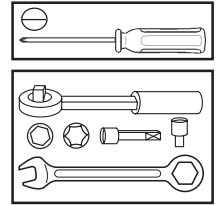
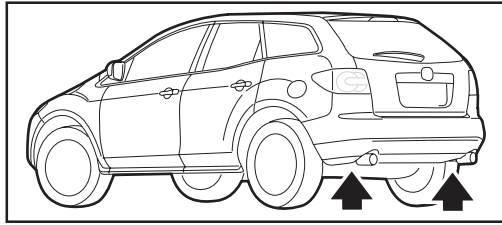
27.9184			FKS 3035
A	1x		FKS 3035
B	1x		50.01
C	1x		53.47
D	2x		M16x50 (8.8)
E	4x		M12x40 (8.8)
F	2x		M16.lock (8)
G	4x		M12.lock (8)
H	8x		13x24x2

27.8184			FPH
A	1x		FPH
B	2x		FBR 15001
C	1x		53.47
D	2x		M12x100 (8.8)
E	2x		M12.lock (8)
F	1x		13x24x2

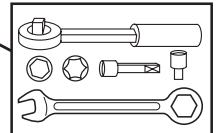
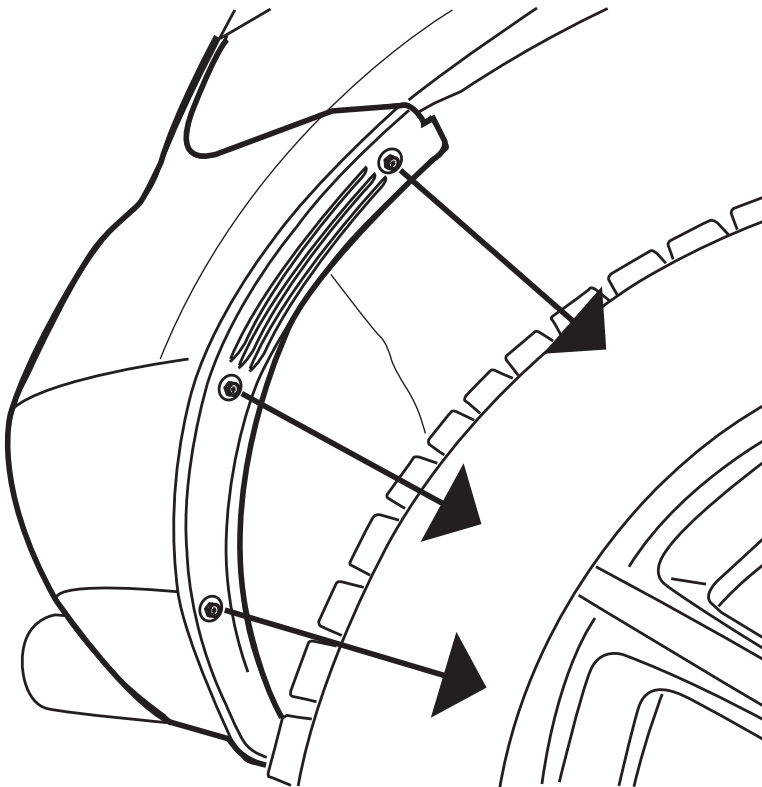
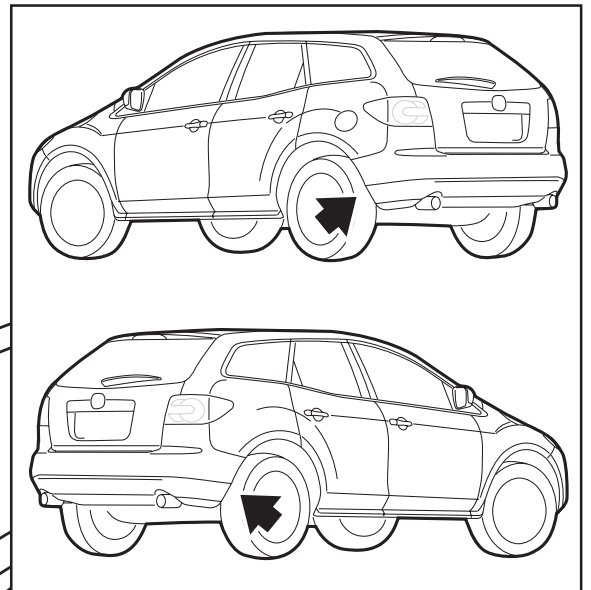
27.6184			FMHH
A	1x		FMHH
B	1x		53.47
C	1x		M12x25loc (8.8)
D	3x		M12x20loc (8.8)
E	1x		13x24x2
F	4x		12.2

27.5184			FAHH 2033
A	1x		FAHH 2033
B	1x		53.47
C	1x		M12x30loc (8.8)
D	3x		M12x22loc (8.8)
E	1x		13x24x3
F	4x		12.2

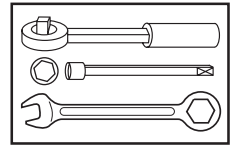
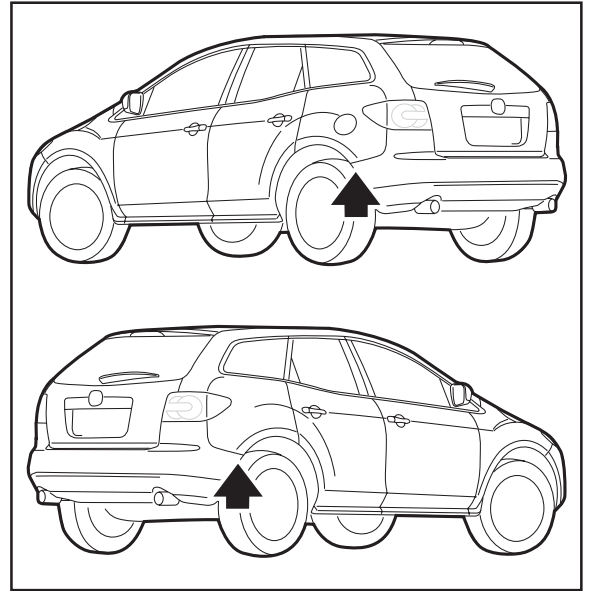
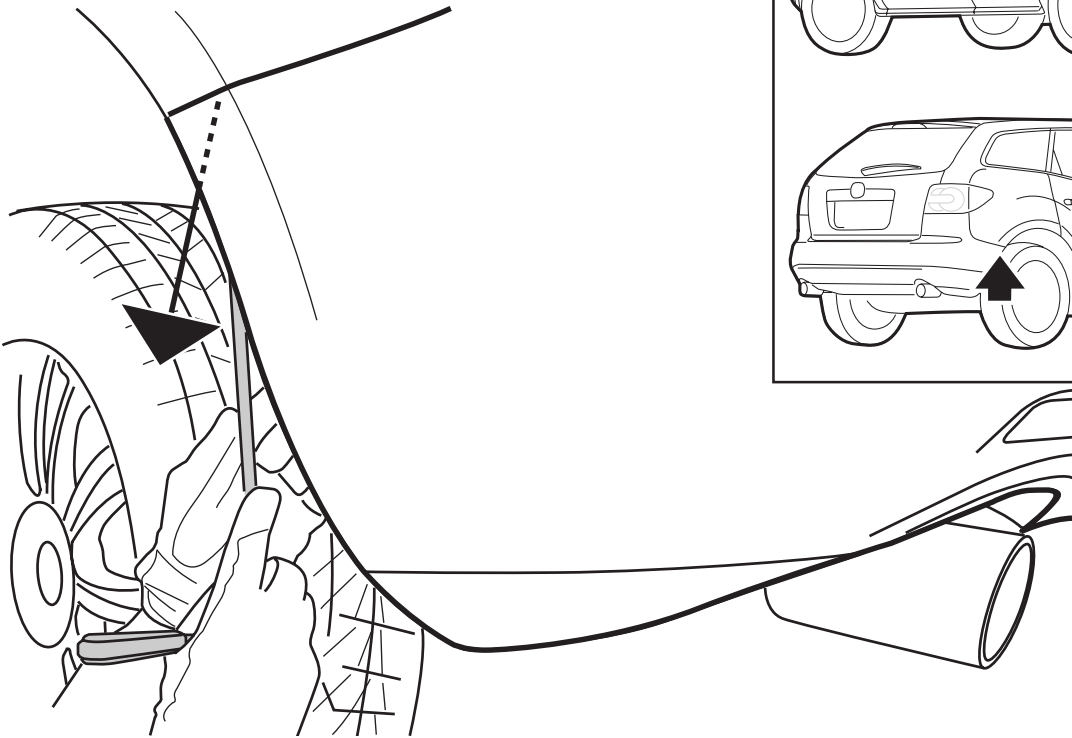
01



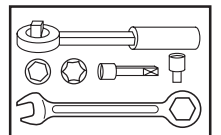
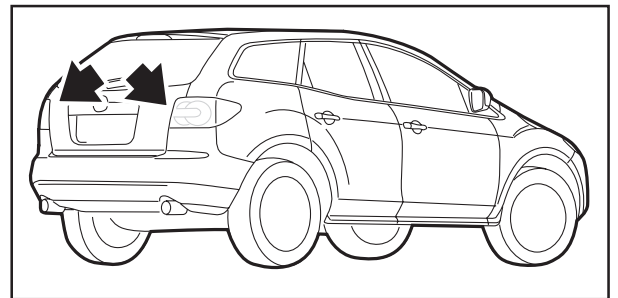
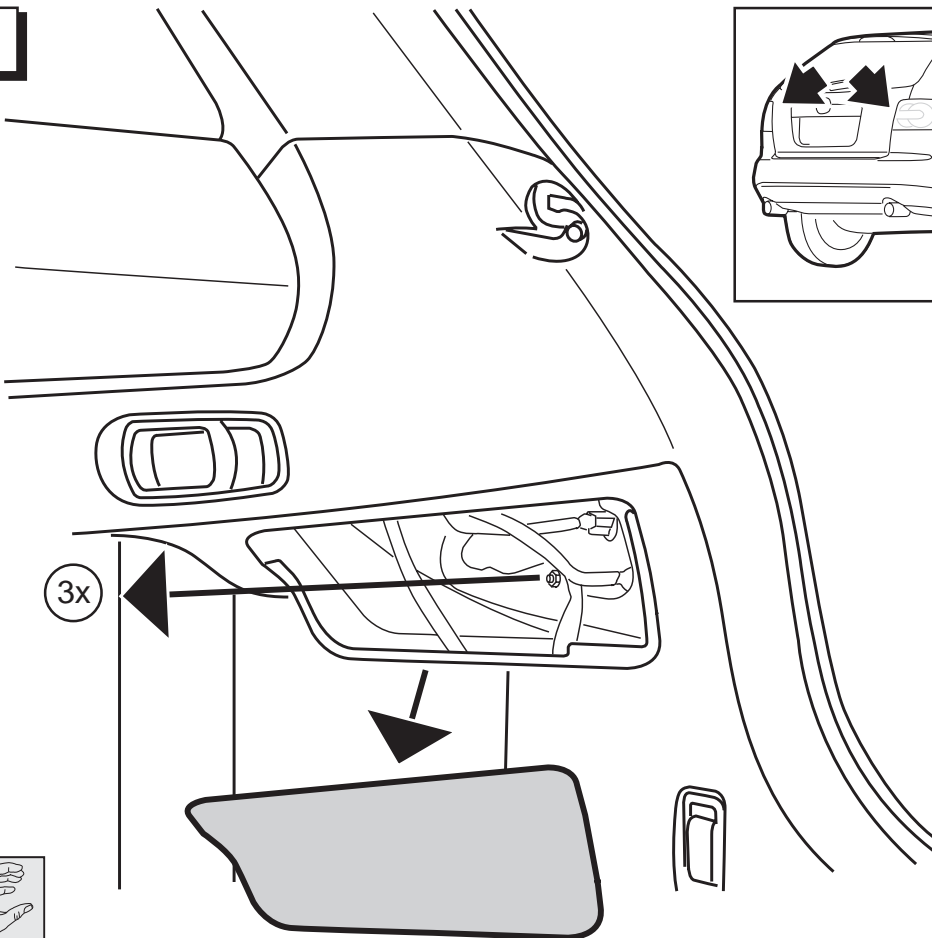
02



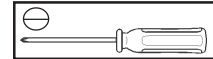
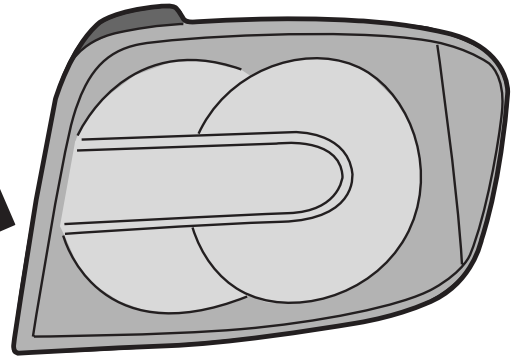
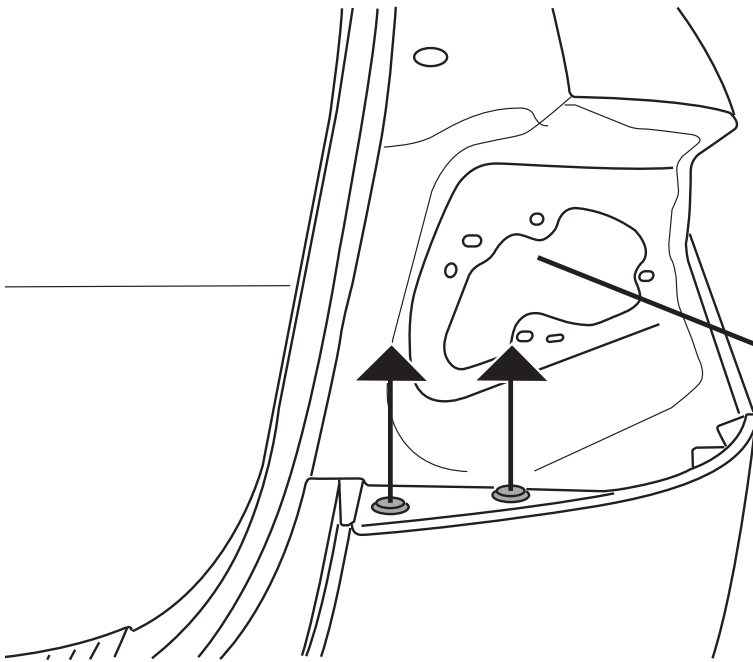
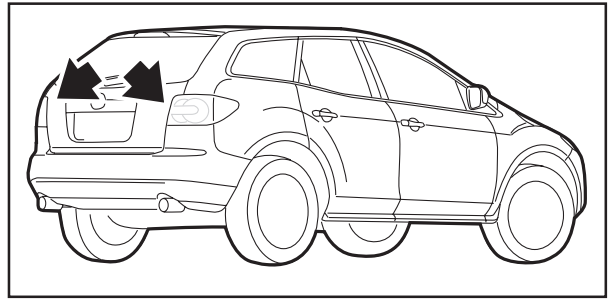
03



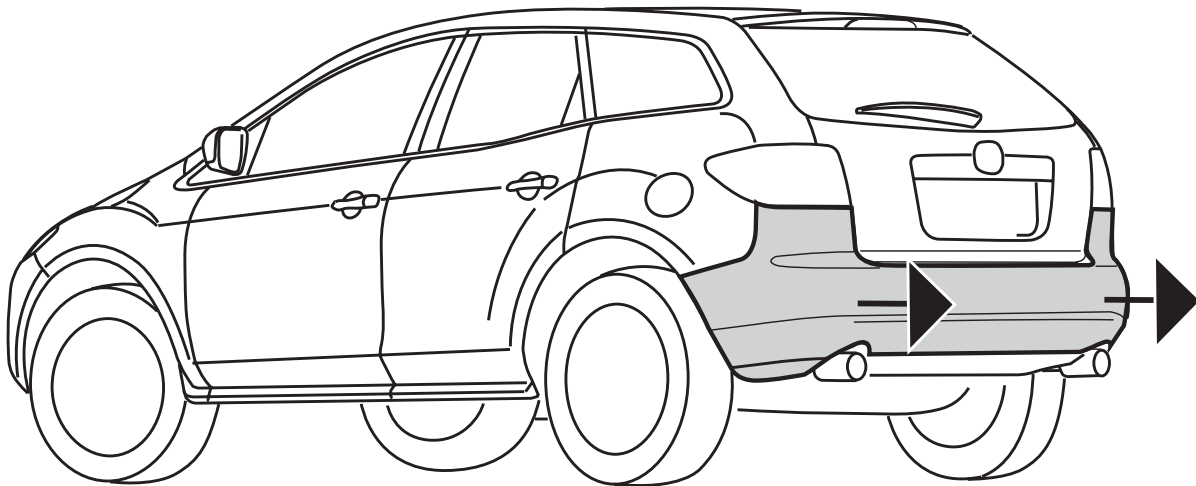
4a



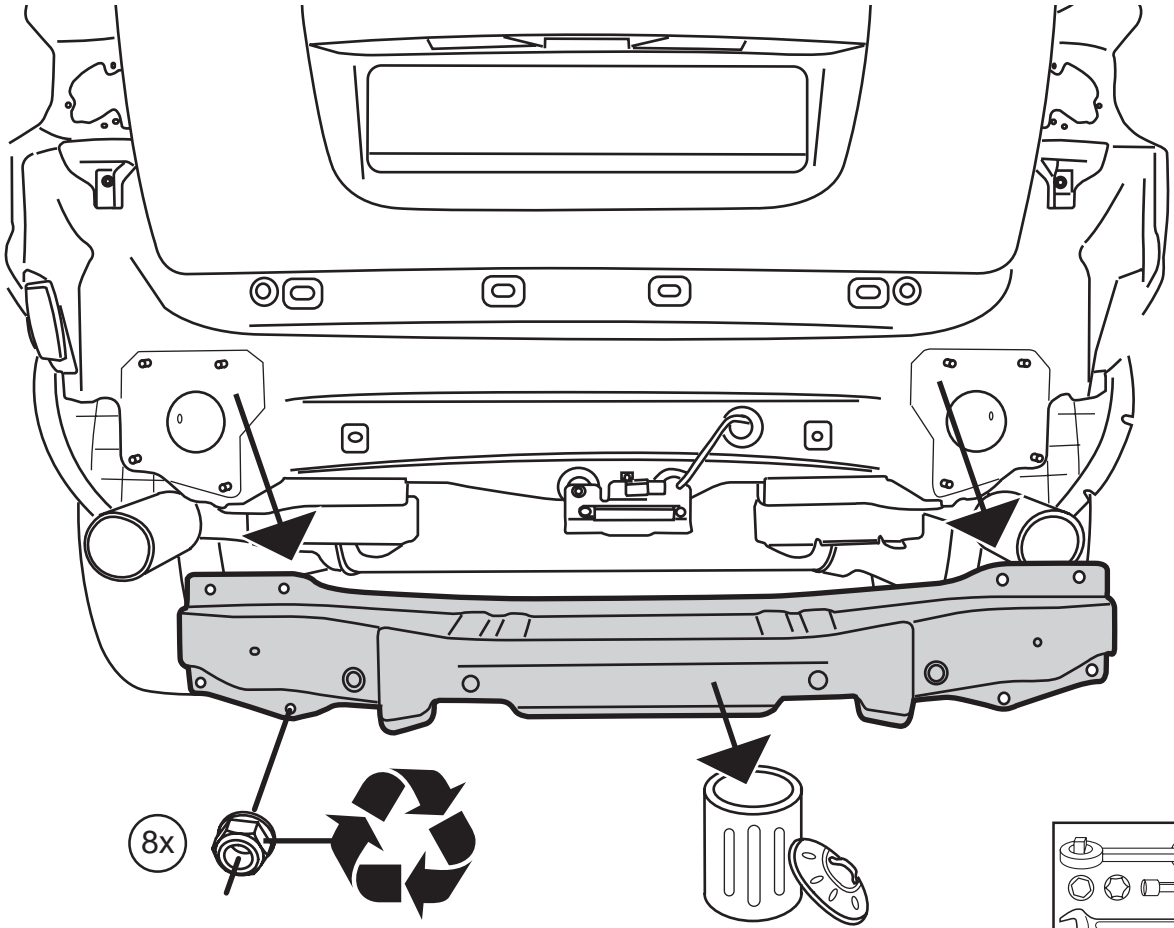
4b



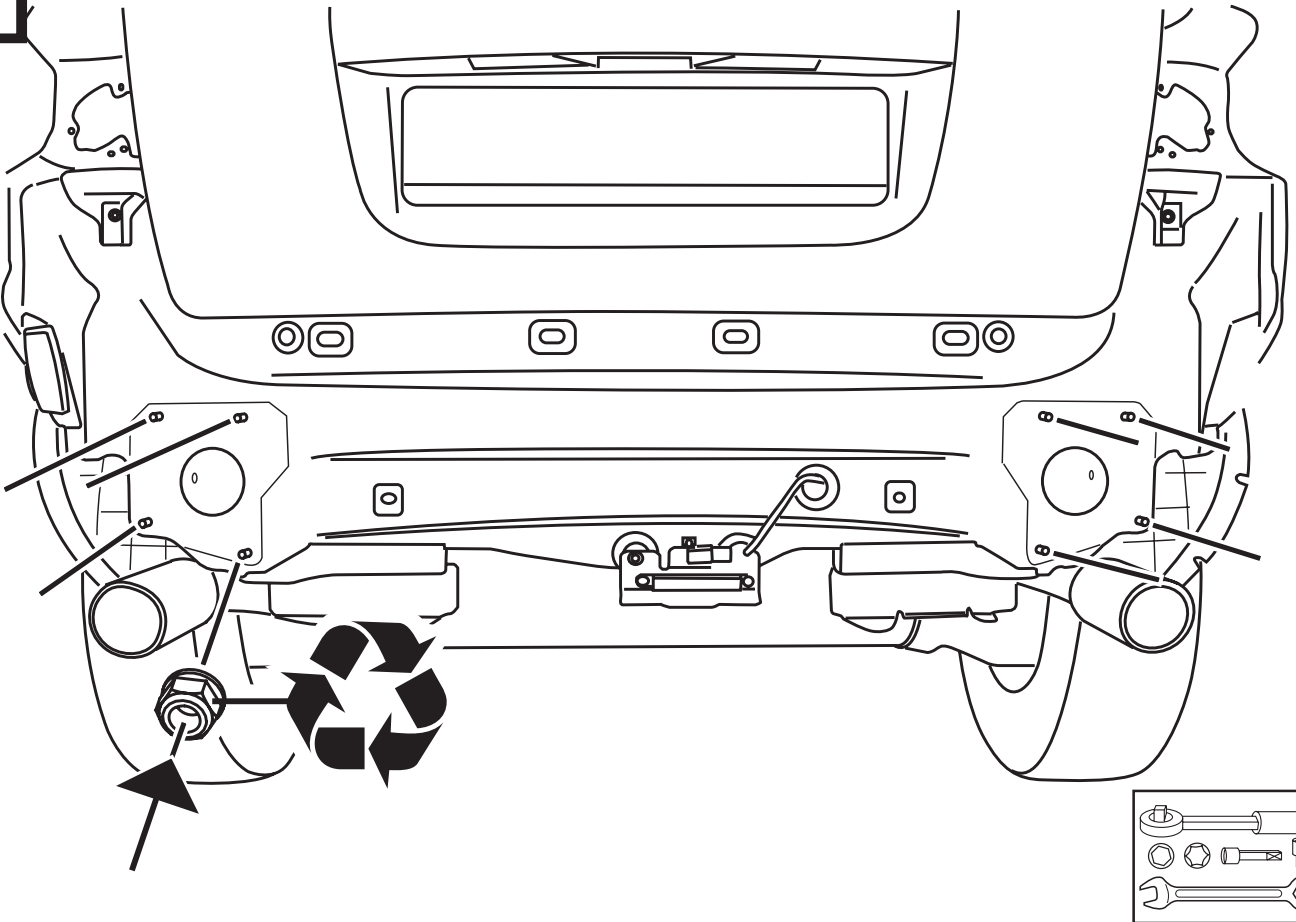
05

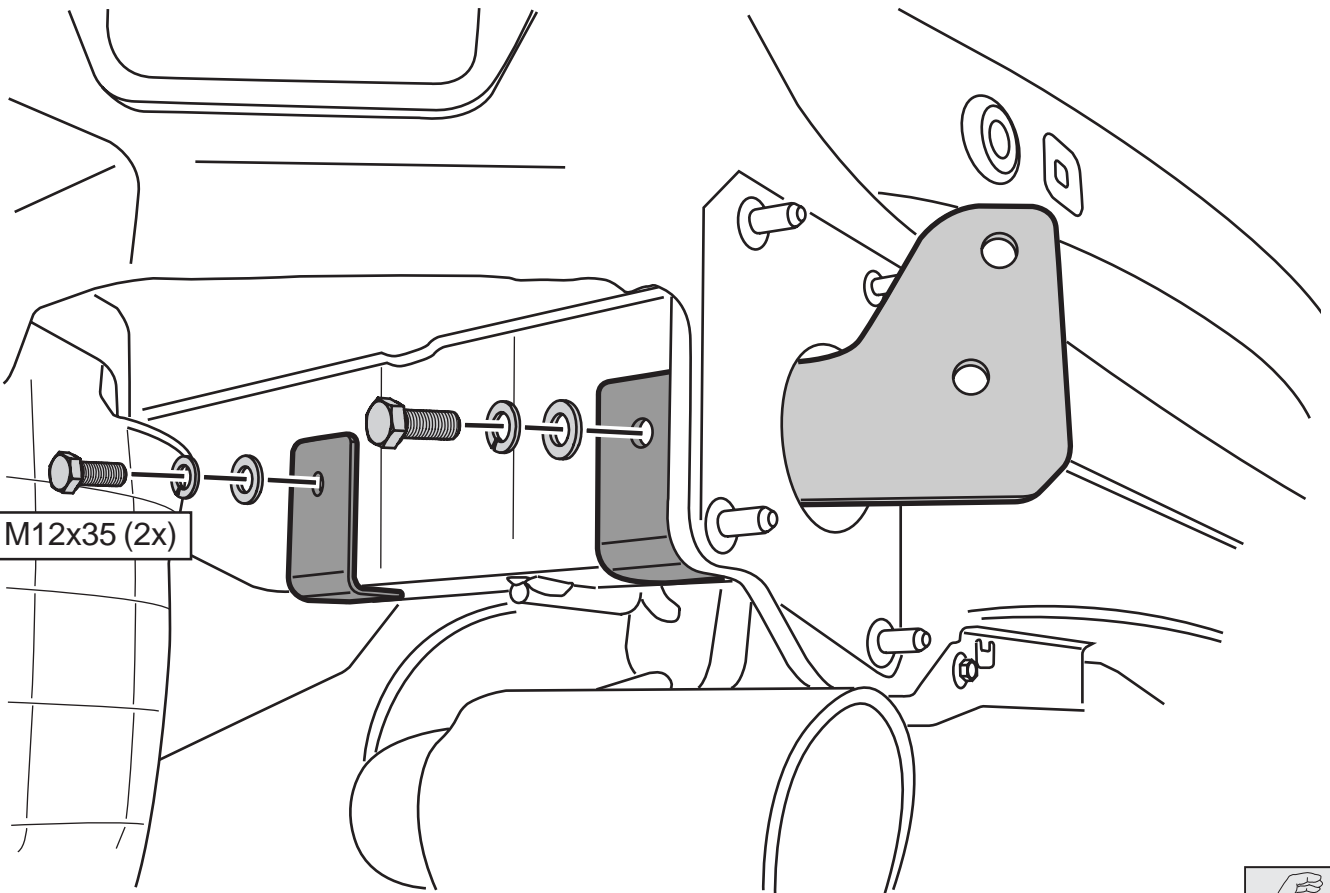
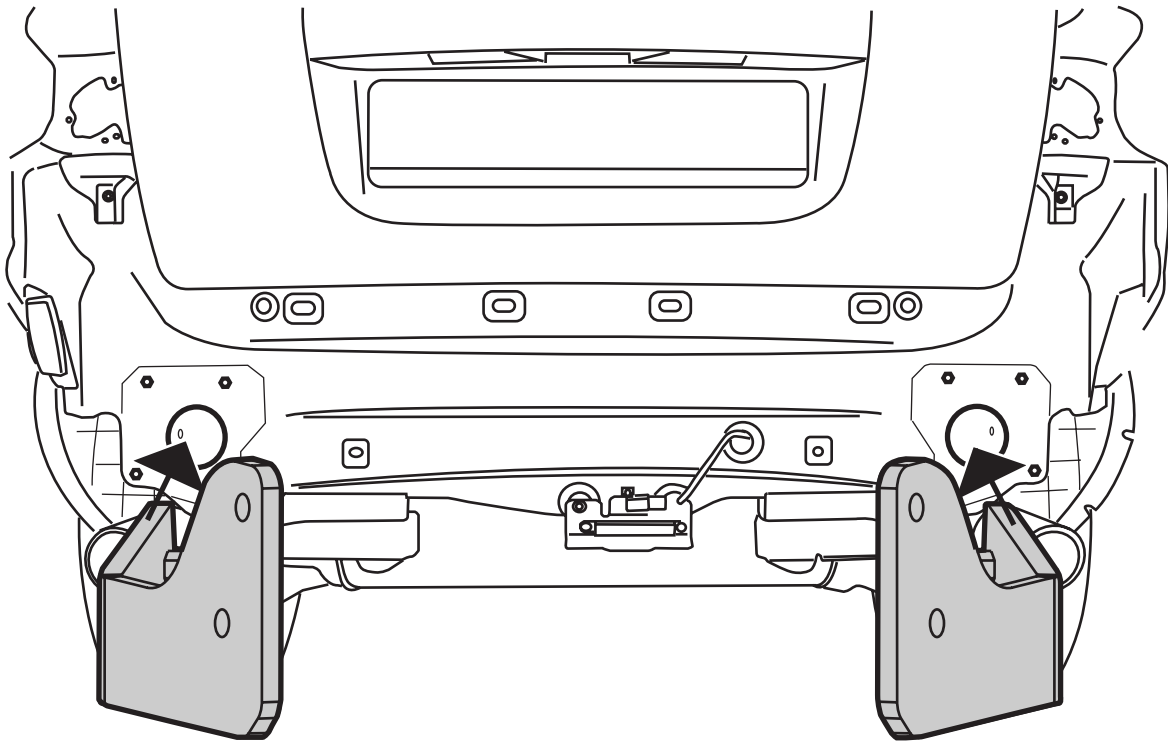


06



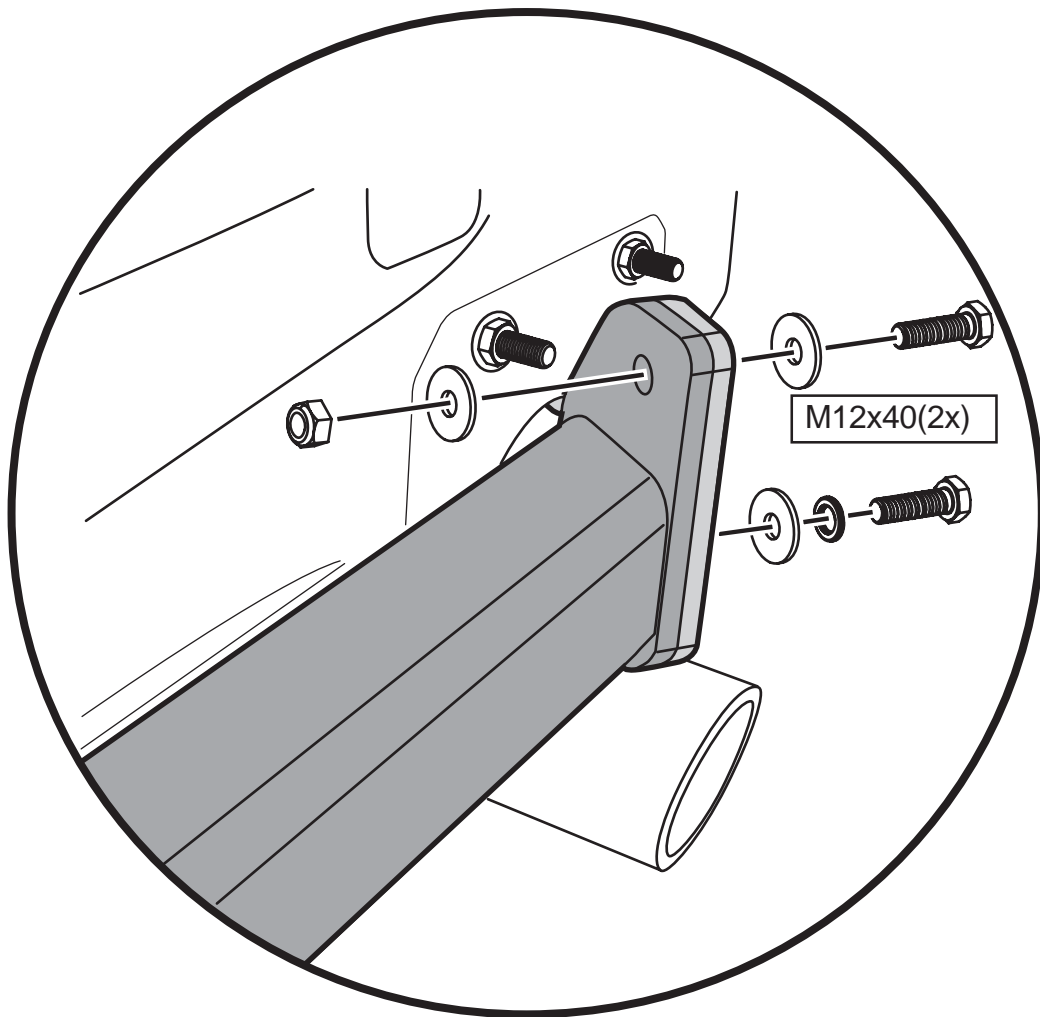
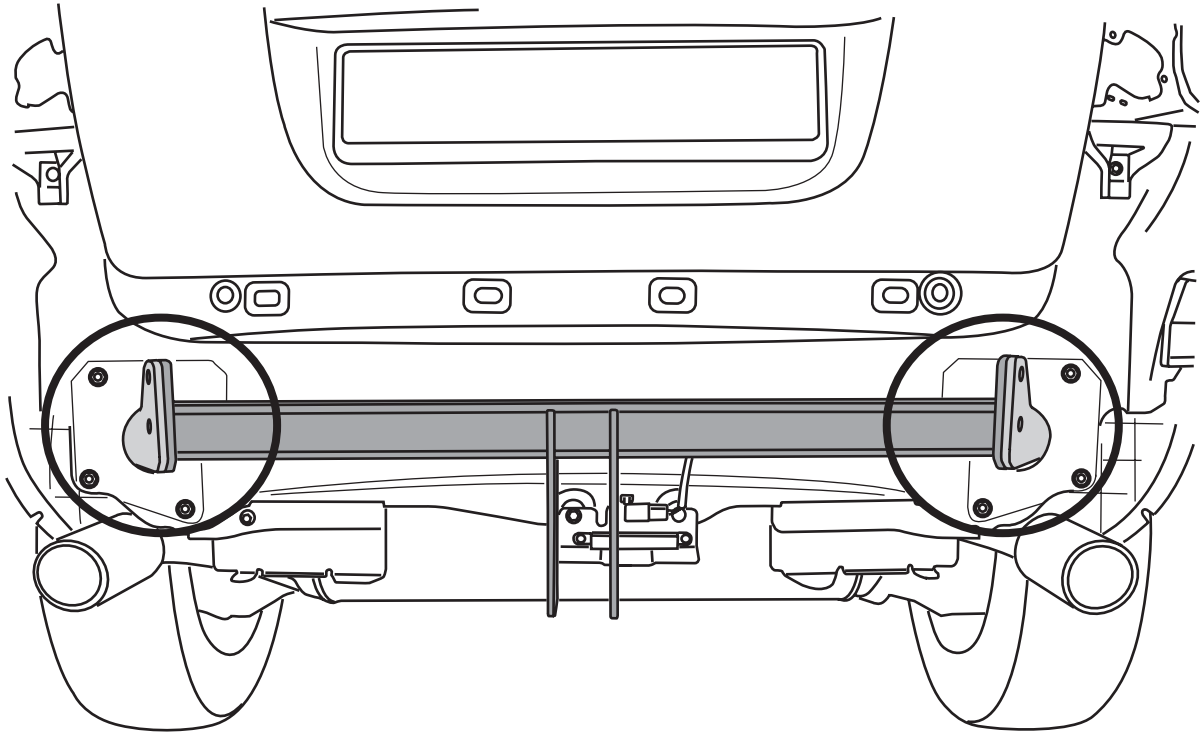
07



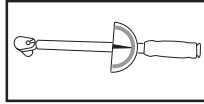


M12x35 (2x)

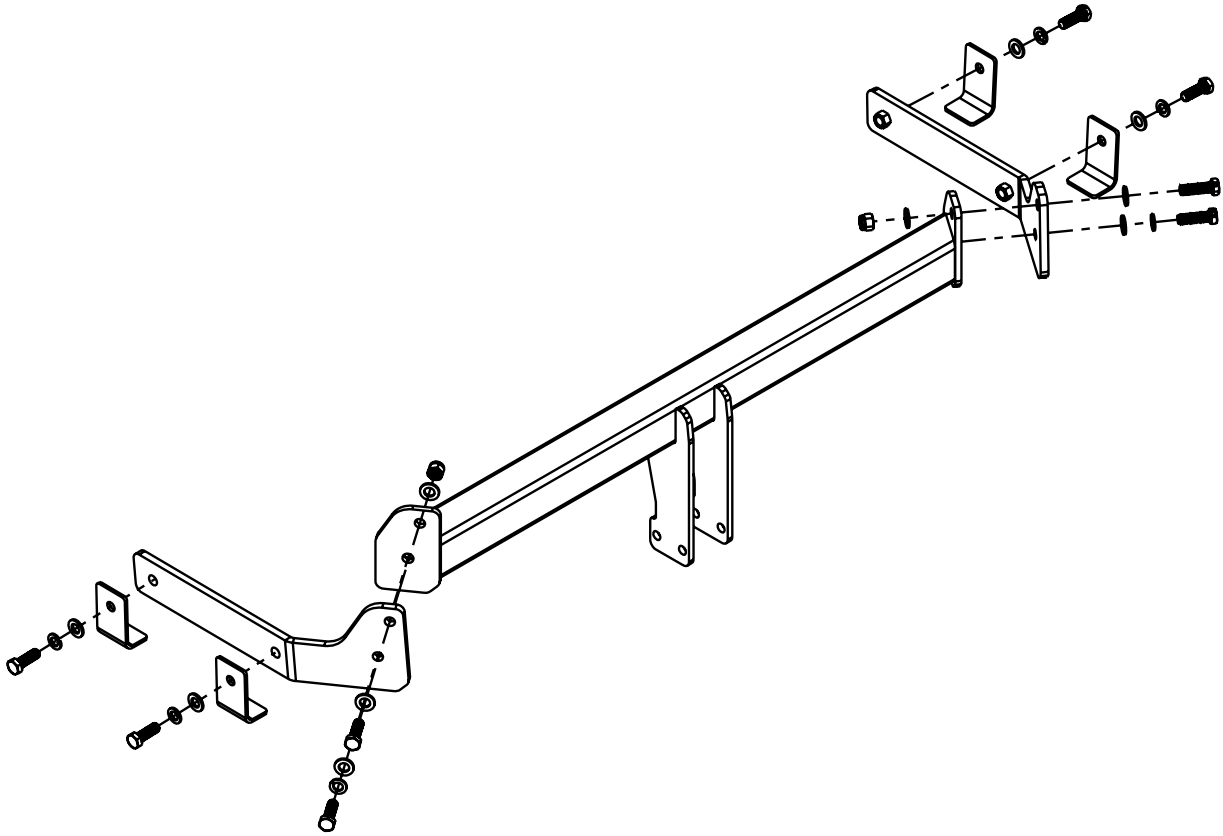




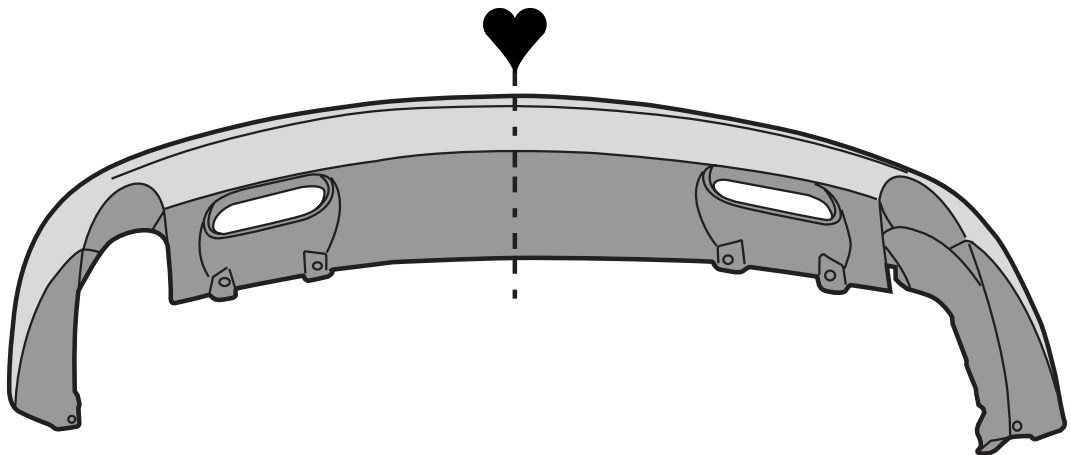
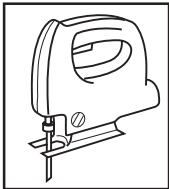
10



Screw/Nm	M6	M8	M10	M12	M14	M16
Class 8.8	9,9	24	48	83	132	200



11



Monoflex
Nordic

TEMPLATE
Ursk / ringsnall
Ausschneideschablone
Utsparingsmall
Sk. roskaablon
Leikkusmalli

27.0184 Mazda CX-7 10/2007-

Area to be cut away
Ursk / ringsnall
Ausschneidefl. che
Utsparing
Utsk. ringsnall
Leikkausalue

Left outside
V. nster utsida
Linke Au. enseite
Linker Buitenside
Venstre yderside
Vasen ulkopuoli

Right outside
H. ger utsida
Rechte Au. enseite
Rechter Buitenside
Hj. re utsida
Oikea ulkopuoli

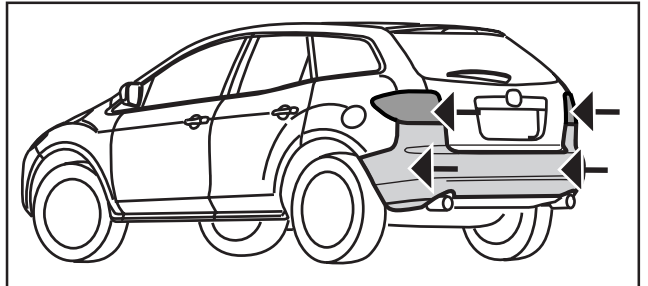
Bottom edge of bumper
Underkant st. f. ngare
Sto. f. nger Unterkante
Underkant bumper
Puskurin alareuna

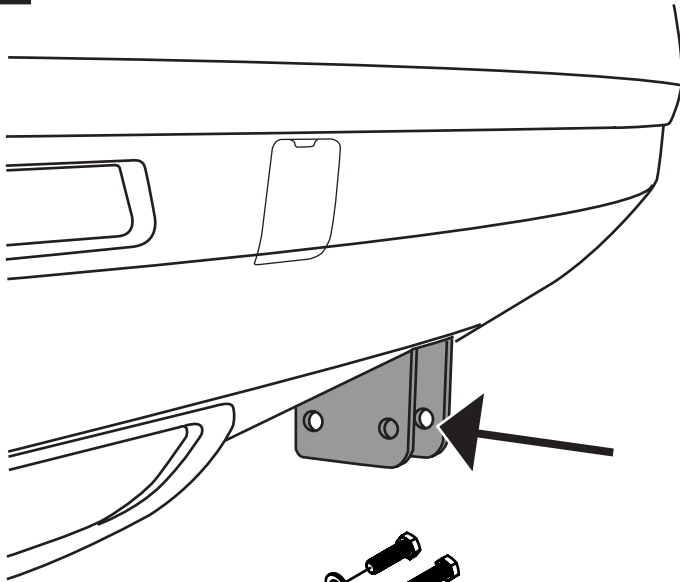
NOTICE: Variations may occur without our knowledge in the material. Check carefully that the template is the correct one for your car model and bumper.

NOTICE: Variationer i materialet utan vår kunskaper är möjliga. Kontrollera noggrant att mallen är rätt för din bilmodell och bumper.

NOTICE: Änderungen der Ausführung des Autos können ohne unsere Wissen. Überprüfen Sie sorgfältig die Genauigkeit der Vorlage mit dem Material und für Ihr Fahrzeugmodell.

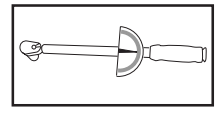
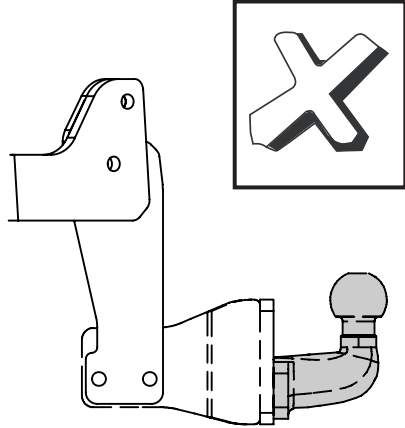
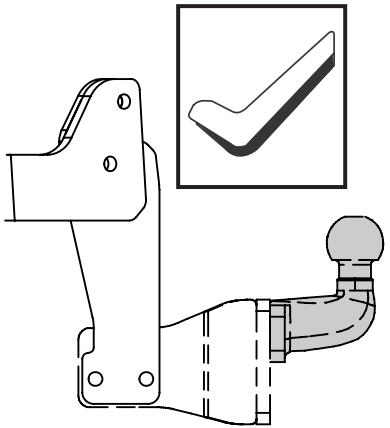
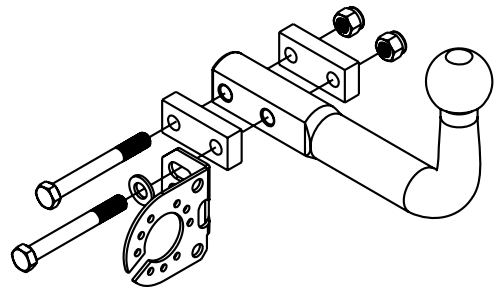
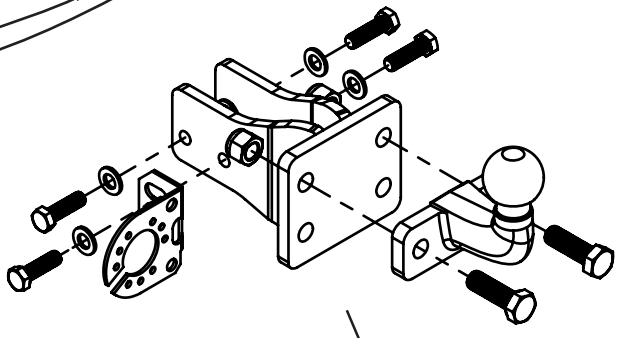
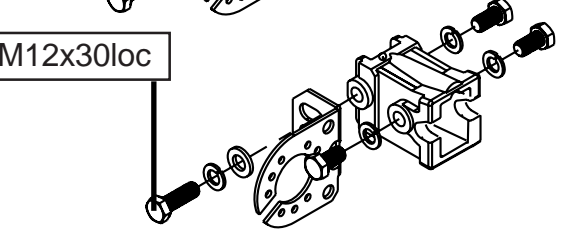
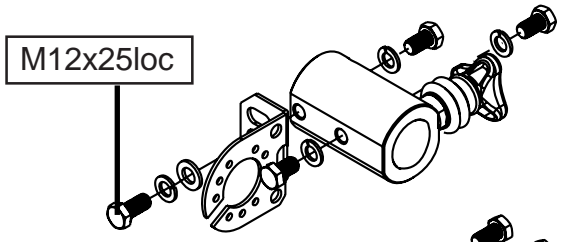
NOTICE: Variationer i materialet utan vår kunskaper är möjliga. Kontrollera noggrant att mallen är rätt för din bilmodell och bumper.





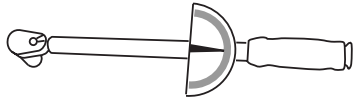
M12x25loc

M12x30loc

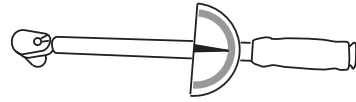
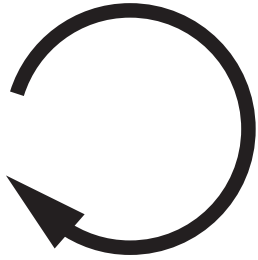


Screw/Nm	M6	M8	M10	M12	M14	M16	
Class 8.8	9,9	24	48	83	132	200	

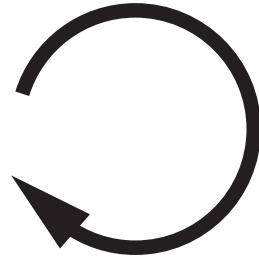
13



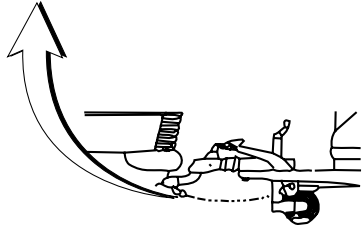
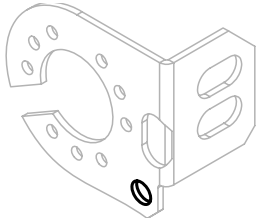
0 KM



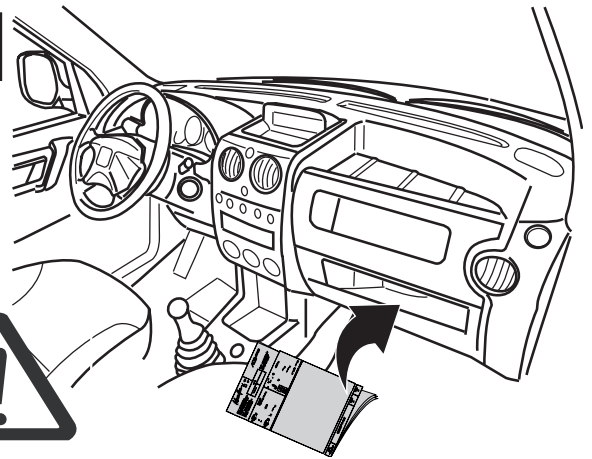
1000 KM



14



15



Yleisiä ohjeita :(Fi)

- Tarkista ennen asennusta että vetokoukku on oikea asennettavaan autoon. Jos olet epävarma vetokoukun suhteen, soita vetokoukun valmistajalle.
- Vetokoukku on rakennettu ja testattu EU ridektiivien mukaisesti sen mukaan miltä se näyttää. Vetokoukun rakennetta ei saa muuttaa. Sen voi ainoastaan asentaa automalliin, johon se on rakennettu.
- Tuotteen muutokset hitsauksen avulla katsotaan rakennemuutokseksi. Nämä muutokset eivät ole sallittuja.
- Jos vetokoukku on varustettu irrotettavalla kuulalla, niin lukkokenomia ei saa estää eikä vahingoittaa ylimääräisillä varusteilla.
- Kuulanuppi täytyy rasvata säännöllisin väliajoin, täten varmistetaan toimintavarmuus ja vältytään nupin kulumiselta. (ei koske stabilisatorikytkentää, joka on tehty alhaisesta kitkamateriaalista). Suojaa aina kuulanuppi kuulasuojalla.
- Vetokoukku täytyy vaihtaa, jos tämä on vahingoittunut esim. liikenneonnettomuudessa.
- D ja S arvoja ei saa ylittää.
- D arvo lasketaan auton sallitusta kokonaispainosta ja sallitusta perävaunun painosta. Suurinta sallittua perävaunun painoa voidaan nostaa, jos lasketaan auton suurinta sallittua kokonaispainoa, mutta D arvoa ei saa ylittää.
- Vetokoukulla on yleisesti suurempi sallittu vetopaino ja pystysuora paino kuin autolla. Tarkista sallittu perävaunun paino ja pystysuora paino auton rekisteriotteesta.
- Vetokoukun asennuksen alkaessa, tarkista että kaikki osat ovat mukana ja että osat eivät ole vahingoittuneet. Älä vahingoita johtoja, jos poraat reikiä autoon.
- Poista alusmassa kohdista, joissa auton ja vetokoukun pinnat kohtaavat. Poista poratuista reiistä jäysteet ja käsittele reikiä ympärökset ruosteestoaineella.
- Ole tarkkaavainen ettei auton alusmassa tai vaha joudu ruuvien ja muttereiden jenkoihin. Alusmassa tai vaha voi aiheuttaa sen että ei saavuteta oikeaa momenttia ja ruuvi tai mutteri voi vahingoittua.
- Kaikki ruuvit kiristetään uudestaan oikeaan momenttiin 1000 km:n jälkeen. Käytä ainoastaan ruuveja, jotka tulevat vetokoukun mukana. Jos joudut käyttämään muita ruuveja, täytyy laatuluokan olla sama. Jos ei muuta erityistä mainita käytetään ruuvessa loukkaa 8.8.
- Jos kuula (irrotettava) osittain peittää numerokyltin täytyy kuula ottaa pois ja asettaa sellaiseen paikkaan ettei siitä koidu vahinkoa.
- Vetokoukun sähköistys täytyy tapahtua voimassa olevissa ohjeitten mukaisesti.
- Huom!** Autojen malleissa voi tapahtua muutoksia, ilman että olemme siitä tietoisia, siksi on tärkeää tarkistaa leikkausmallin auton nimi ja malli.
- Vetokoukku katsastettaessa täytyy asennusohje olla mukana.**

Algemene richtlijnen:(NL)

- Kontroleer of U de juiste trekhaak heeft voor Uw auto, neem bij twijfel contact op met de trekhaak-fabrikant alvorens met de montage te beginnen.
- Deze trekhaak is ontwikkeld en getest volgens de Europese wetgeving voor zijn specifieke doel. Het is daarom niet toegestaan de constructie te wijzigen en/of te monteren op een ander voertuig dan waarvoor hij bedoeld is.
- Elk product dat moet worden aangelast, wordt beschouwd als wijziging aan de trekhaak constructie, en is dus niet toegestaan.
- Indien deze trekhaak is voorzien van een afneembare kogel, dan mogen eventuele accessoires de sluitinrichting niet beschadigen of blokkeren.
- Voor de juiste werking, en tegen slijtage moet de kogelkop voldoende worden ingevet. (niet van toepassing bij stabilisatorkoppeling met frictiemateriaal).
- Gebruik de meegeleverde kogelkap ter bescherming van kleding.
- Als de trekhaak is geraakt door een externe belasting, b.v. door een verkeersongeval of een andere vorm van aanrijding, is deze niet langer veilig en zal moeten worden vervangen.
- De aangegeven D en S waarden mogen in geen geval worden overschreden.
- De D-waarde ontstaat uit een berekening met het toelaatbare totaalgewicht van het trekkend voertuig en het maximaal ahanggewicht. Dus: het gearandeerde aanhangergewicht moet proportioneel worden verlaagd indien het gewicht van het trekkend voertuig wordt verhoogd. Voorop gesteld dat de D-waarde niet wordt overschreden.
- De trekhaak heeft meestal een hoger toelaatbaar trekgewicht en verticale last dan de maximaal toelaatbare waarden die voor de auto gelden. Bij gebruik van de trekhaak dient U op de hoogte te zijn van de toelaatbare gewichten, zoals aangeduid in uw voertuig documenten.
- Voor aanvang van de montage dient de trekhaak gecontroleerd te worden op transport schade.
- Controleer voor het boren van gaten, dat aanwezige bekabelingen niet worden beschadigd.
- Op de punten waar de trekhaak aanligt tegen het voertuig, dienen alle geluidswerende lagen te worden verwijderd. Eventueel aanwezige boorspanen moeten grondig worden verwijderd en gaten dienen te worden beschermt met een roestwerend middel.
- Let op dat er geen kit of was van de chassisbalken in de bout-moerverbinding komt. Hierdoor kan nl. de wrijving in de schroefdraad geheel of gedeeltelijk wegvallen, waardoor (zelfs voor het bereiken van het aangegeven aanhaalmoment) schade in de bout-moer-verbinding kan ontstaan.
- Het is noodzakelijk om na ca. 1000 km. gebruik de boutverbindingen na te trekken (volgens opgegeven aanhaalmomenten).
- Gebruik alleen de in de handleiding beschreven bevestigingsmaterialen.
- Indien de trekhaak kogel de kentekenplaat geheel of gedeeltelijk bedekt, dient de kogel ten alle tijden te worden verwijderd. De afneembare kogel dient op een veilige plaats in de kofferruimte te worden opgeborgen zodanig dat deze in geval van een ongeval geen verdere schade kan aanbrengen.
- De bekabeling van de stekkerdoos (niet bij de trekhaak inbegrepen) dient conform de voertuig specificaties te worden aangesloten. Zorg dat de trekhaak bekabeling zodanig is aangelegd dat deze nergens langs schuurt of kan afklemmen.
- **LET OP!** Variatie in auto en bumper is mogelijk zonder dat we hiervan weten, Controleer daarom of de uitsparingsmal overeenkomt met trekhaak en auto.
- De eerste pagina van deze handleiding is het goedkeuringsbewijs van deze trekhaak.**
- Deze dient dan ook bij Uw voertuigpapieren te worden bewaard.**

Generel Anvisning:(DK)

- Kontroller at du har det rette anhængertræk til din bil, hvis du er usikker kontroller med fabrikken før montering.
- Anhængertrækket er konstrueret og testet i enighed med Europæiske direktiv i den udførelse, det har. Det er derfor ikke tilladt at ændre på konstruktionen, og det må kun monteres på den bilmodel, som det er konstrueret til.
- Produkter som skal påsvejses for at passe betragtes som en konstruktionsændring og er ikke tilladt.
- Hvis trækket er monteret med en aft kugle, må ekstra udstyr som blokerer eller skader låsemekanismen på det aftagelige system ikke benyttes.
- Med hensyn til funktionsdygtighed og slitage, skal kugle holdes godt fedtet. (gælder ikke for stabilisatorkobling med friktions materiale). Brug altid kuglehætte til at beskytte mod tilsmudsning.
- Har et anhængertræk været udsat for ydre påvirkninger, f.eks. en trafikulykke eller anden form for påkørsel, er det ikke længere sikkert og bør straks udskiftes.
- Den anførte D-værdi og S- værdi må ikke overskrides.
- D-værdien beregnes på baggrund af bilens tilladte totalvægt og tilladte koblingsvægt. Derfor kan vægtgarantien for trækket sættes tilsvarende op, hvis bilens tilladte totalvægt sættes ned, blot D-værdien ikke overskrides.
- Trækket vil som regel have en større vægtgaranti og vertikal garanti end bilen. Ved brug af trækket skal man derfor være opmærksom på hvilken koblingsvægt og maksimal vertikal belastning, der er angivet i bilens papirer.
- Inden montering skal trækket checkes for evt. mangler og transportskader. Kontroller før der bores, at ingen ledninger kan tage skade.
- På steder, hvor trækket ligger an mod bilen, skal evt. lag fra støjdempningsmateriale fjernes. Borepånner skal fjernes, og borede huller skal sikres mod korrosion.
- Vær opmærksom på at der ikke kommer vax eller støjdempningsmateriale fra vangedele på bolte og møtrikker. Dette kan give dårlig friktion i gevind og som kan resultere i (selv inden man spænder med korrekt moment) skade på bolte.
- Alle bolte efterspændes efter ca. 1000 kilometers kørsel. Kun de medfølgende bolte og møtrikker bør anvendes, under alle omstændigheder skal der anvendes den angivne skrueklasse.
- Hvis kugle (aft) delvis dækker nummerpladen skal den tages af og lægges på et sikkert sted hvor den ikke kan forårsage skade ved en eventuel trafikulykke
- Elinstallation foretages i henhold til gældende regler.
- OBS!** Variationer i bilernes udformning kan forekomme uden vores viden. Kontroller derfor at skæreskabelon stemmer med bil og anhængertræk.
- Denne monteringsvejledning skal vedlægges bilens papirer og forevises ved syn hos Synsstedet.**

Generell anvisning:(S)

- Kontrollera att du har rätt dragkrok för din bil, om du är osäker kontrollera med dragkrokstillverkaren före montering.
- Draget är konstruerat och testat i enighet med Europeiska direktiv i det utförande det har. Det är därför ej tillåtet att ändra på konstruktionen, det får endast monteras på den bilmodell det är konstruerat för.
- Produkter som behöver påsvetsas för att passa betraktas som en konstruktionsändring och är ej tillåtet.
- Om den här dragkroken är utrustad med en demonterbar kula, får ej extra utrustning som används blockera eller skada låsmekanismen av det demonterbara systemet.
- Med hänsyn till funktionsduglighet och slitage skall kulan hållas väl infettad. (gäller inte för stabilisatorkoppling med friktions material). Använd alltid kulskydd för att skydda mot nedsmutsning.
- Har draget blivit utsatt för yttre påverkan, t.ex. en trafikolycka eller annan form av påkörning är det ej längre säkert och bör bytas.
- Det angivna D-värdet och S-värdet får ej överskridas.
- D-värdet beräknas efter bilens tillåtna totalvikt och tillåten släpvagnsvikt. Därför kan max släpvikt höjas upp om bilens tillåtna totalvikt sänkes, måste sänkas i proportion till höjningen, bara D-värdet ej överskrides.
- Draget har som regel en större tillåten släpvagnsvikt och vertikal last än bilen. Vid användande av draget skall man därför vara uppmärksam på vilken släpvagnsvikt och maximal vertikal belastning som är angivet i bilens dokument.
- Innan montering skall draget kontrolleras så inga detaljer saknas eller är transportskadade. Kontrollera före borring på bilen att inga ledningar skadas.
- På ställen där draget ligger an mot bilen skall ev. lager av underredsmassa avlägsnas. Borrspånor tas bort och borrade hål säkras för korrosion.
- Var noga med att det inte kommer vax eller underredsmassa från ramdelar på bultar och muttrar. Detta kan förorsaka dålig friktion i gångorna och som resultat (även innan man nått korrekt momentdrag) skada bultförbandet.
- Alla skruvar efterdrages efter ca 1000 kilometers körning. Endast medföljande skruvar och muttrar bör användas, under alla omständigheter skall de hålla den angivna skruvklassen.
- Om kulan (demonterbar) delvis döljer nummerplåten skall den tas av och läggas på ett säkert ställe där den inte kan förorsaka skador vid en eventuell bilolycka
- Elinstallationer skall ske i enlighet med gällande regler.
- OBS!** Variationer i bilarnas utformning kan förekomma utan vår vetskap.Kontrollera därför att urskrifningsmall stämmer med bil och dragkrok.
- Denna monteringsanvisning skall medfölja bilens dokument och uppvisas vid besiktning hos Svensk Bilprovning.**

General instructions:(GB)

- Make sure that you have got the correct tow bar for your car, if in any doubt check with tow bar manufacturer before starting fitting.
- The towbar has been designed and tested according to European regulations for its specific use. It is therefore not permitted to change its construction or fit it to vehicles other than those it is designed for.
- Any product, which needs welding to fit on, will be considered a change of construction and is not permitted.
- If this towbar is equipped with a detachable ball, the used accessories may not block or damage the locking installation of the detachable system.
- For the sake of proper functioning and wear, the towing ball must be kept well greased. (Not applicable for stabiliser couplings with friction material) Always use the ball cap in order to protect clothing.
- If the towbar is subjected to external impact, for example in a traffic accident or other form of collision, it is no longer safe to use and should be replaced.
- The indicated D and S values may not be exceeded.
- The D value is calculated from the permitted total weight of the vehicle and the permitted towing weight. In other words, the guaranteed towing weight of the towbar has to be proportionately lowered if the total permitted weight of the vehicle is increased, provided that the D value is not exceeded.
- The towbar will normally have a higher weight and vertical guarantee than the vehicle. When using a towbar it is necessary to be aware of the towing weight and maximum vertical loading given in the vehicle's documentation.
- Before fitting, the towbar must be checked for any defects or transit damage. Before drilling holes, check that no wires are in the way.
- At points where the towbar is in contact with the vehicle, any soundproofing material must be removed. Drilling swarf must be cleaned away, and the drilled holes protected from corrosion.
- Make sure that no under seal or wax from the chassis members gets into the bolt-nut joint. This can cause complete or partial loss of friction in the thread, resulting (even before reaching the specified torque value) in possible damage to the bolt-nut joint.
- All bolts should be retightened after approx. 1000 km. Only the screws and nuts supplied should be used, but in any case screws of the same type must be used. Unless otherwise stated screw class 8.8 is always used.
- If the towing ball of the detachable version (partly) covers the number plate it must always be removed when the trailer is not in use. Store the ball in a safe place where it will not cause additional damage in case of an accident.
- Electrical installation must conform to the appropriate regulations.
- Note:** Variations may occur without our knowledge in car models. Check carefully that the template is the correct one for your car model and towbar.
- These fitting instructions must be kept with the vehicle's documentation and produced for the benefit of the Ministry of Transport test.**

Wichtige Hinweise:(D)

- Die Anhängervorrichtung ist in der gelieferten Ausführung konstruiert und getestet. Daher sind konstruktive Änderungen nicht zulässig. Die Anhängervorrichtung darf nur an den vorgesehenen Fahrzeugtyp angebaut werden. Die Anhängervorrichtung darf nicht zum Abschleppen benutzt werden, es sei denn, es handelt sich um ein Fahrzeug auf Rädern, dessen zulässiges Gesamtgewicht die Gewichtsgarantie der Zugvorrichtung nicht überschreitet.
 - Die Anhängervorrichtung eignet sich für den Betrieb mit Stabilisator, jedoch nur für Modelle, die die Kupplungskugel imgreifen oder auf sie aufgespannt werden. Angeschweißte Bauteile gelten als konstruktive Änderung.
 - Mit Rücksicht auf Betriebssicherheit und Verschleiß ist die Kupplungskugel stets gut eingefettet zu halten. Setzen Sie stets die Schutzkappe auf, um die Kleidung nicht zu verschmutzen. Der Durchmesser der Kugel ist regelmässig zu überprüfen. Unter 49.0mm ist die Kugel nicht mehr verkehrssicher und muß ausgewechselt werden.
 - Wird die Anhängervorrichtung äußeren Einwirkungen ausgesetzt (z.B. bei einem Verkehrsunfall oder durch Auggahren), so ist die Sicherheit nicht mehr gewährleistet. In diesem Fall ist die Anhängervorrichtung auszuwechseln.
 - Die angegebenen D- und S-Werte dürfen nicht überschritten werden.
 - Der D-Wert errechnet sich aus dem zulässigen Gesamtgewicht des Fahrzeugs und der zulässigen Anhängerlast. Daher erhöht sich die Gewichtsgarantie der richtung entsprechend, wenn das zulässige Gesamtgewicht des Fahrzeugs herabgesetzt wird. Der D-Wert darf in keinem Fall überschritten werden.
 - Die Anhängervorrichtung ist in der Regel mit einer höheren Gewichts- und Vertikalgarantie als das Fahrzeug ausgestattet. Beim Einsatz der Anhängervorrichtung ist daher darauf zu achten, welche Anhängelast und welche maximale vertikale Belastung in den Fahrzeugpapieren angegeben ist.
 - Die Befestigungspunkte der Anhängervorrichtung entsprechen den Anweisungen des Fahrzeugherstellers.
 - Vor dem Einbau ist die Anhängervorrichtung auf etwaige Mängel und Transportschäden zu überprüfen. Vor dem Bohren ist sicherzustellen, daß keine elektrischen Kabel beschädigt werden können.
 - An Stellen, an denen die Anhängervorrichtung an der Karosserie anliegt, ist etwa vorhandenes Geräuschdämpfungsmaterial zu entfernen. Bohrspäne sind zu entfernen, Bohrlöcher sind gegen Korrosion zu schützen.
 - Alle Schrauben sind nach etwa 1000 km Fahrt nachzuziehen. Es sollten nur die mitgelieferten Schrauben und Mutter benutzt werden, in jedem Fall ist die angegebene Schraubenklasse einzuhalten.
 - Wenn der Kugel des abnehmbaren Systemes die Nummerplatte deckt, muß er abgenommen werden, wenn er mit Anhänger nicht in betrieb ist.
 - NB! Variationen in der Ausführung des Autos können ohne unser Wissen vorkommen.
- Überprüf deshalb ob die Schablone für das ausschneiden mit dem Auto und der Anhängervorrichtung übereinstimmt.
- Die elektrische Installation ist nach geltenden Vorschriften auszuführen.

Informazioni generali per il montaggio: (I)

- Controllate prima di tutto di avere il gancio giusto per la vostra auto, se ne siete incerti, controllate con il costruttore prima di montarlo.
- Il gancio è costruito, collaudato e approvato secondo le direttive Europee. E' pertanto vietato il manometterne o cambiarne la costruzione che puo' solamente montarsi, sul tipo di auto per cui e' stato costruito.
- L'adattamento tramite saldatura di pezzi metallici, e' considerato un cambiamento di costruzione e pertanto proibito.
- Se il gancio tiene la sfera demontabile, i prodotti supplementari usati non devono bloccare o rovinare il meccanismo di chiusura del sistema demontabile.
- In considerazione della funzionabilita' e uso si consiglia di tenere la sfera ben unta (non vale per agganci stabilizzatori di frizione) Usare sempre copertura sfera.
- Se il gancio e' stato sottoposto a collisione in seguito a incidente, non e' piu' da ritenersi sicuro e pertanto va' sostituito.
- I valori "D e S "non possono essere ignorati o superati.
- Il valore D e' calcolato secondo il peso totale traino e macchina. Per questo il peso massimo di traino puo' essere alzato solo se si abbassa il peso totale della macchina. L'abbassamento deve pertanto essere in proporzione, l'importante che il valore D non venga superato.
- Di regola il gancio sopporta il peso totale di traino e peso verticale superiore a quello della macchina. Usando il gancio si prega di controllare il peso di traino e il massimo peso verticale scritto su i documenti della macchina.
- Prima del montaggio si prega di controllare che non manchino i pezzi in dotazione ne' che il materiale in questione, non abbia subito danni durante il trasporto.
- Molto importante prima di intervenire sull'auto, accertarsi che non ci siano cavi elettrici.
- Nei posti dove il gancio sara' a diretto contatto con il veicolo, togliere il materiale isolante, bucare nella dimensione indicata, togliere i trucioli metallici e cospargere con antiruggine i fori ottenuti.
- Accertarsi che non ci sia materiale nelle filettature di dadi e bulloni che potrebbero causare il mal funzionamento e la errata giusta tiratura.
- Dopo i primi 1000 Km, si consiglia di restringere tuttri dadi e bulloni – Si consiglia inoltre di usare solamente i dadi e bulloni che accompagnano il pacchetto di montaggio e di mantenerne la classe indicata.
- Se la sfera (demontabile) nasconde in parte la targa dell'auto, meglio toglierla e riporla in luogo sicuro.
- Eventuali installazioni elettriche vanno fatte secondo regole specifiche.
- OBS!** Possono esistere eventuali variazioni su determinati veicoli di cui non ne abbiamo conoscenza. Si prega di controllare la sagoma campione.



Dispositivo di traino tipo: **27.0184**
Per autoveicolo: **Mazda CX-7**
Tipo funzionale:

Classe e tipo di attacco: **F**
Omologazione: **e4*94/20*3692*00**
Valore D: **10,01 kN**
Carico verticale max. S: **85 kg**
Massa rimorchiabile: vedi carta di circolazione dell'autoveicolo

In base alla Direttiva europea 94/20, la massa massima rimorchiabile del dispositivo di traino è determinata dal valore di prova "D" così definito:

$$D = (T \times C) / (T + C) \times 0,00981 = \dots\dots\dots \text{kN}$$

dove: T = Massa complessiva max. della motrice (in kg) e C = Massa rimorchiabile max. della motrice (in kg)

DICHIARAZIONE DI CORRETTO MONTAGGIO:

la sottoscritta Ditta dichiara che il dispositivo di traino tipo.....è stato installato a regola d'arte, nel rispetto dei punti d'attacco e delle prescrizioni fornite dalla Casa costruttrice

sul veicolo.....

targato

.....li.....

timbro e firma

.....

Si dichiara inoltre di aver informato l'utente del veicolo sull'USO e MANUTENZIONE del dispositivo stesso.